

Технические характеристики

Штативная панорамная головка NP ORBITA представляет собой приспособление для панорамной съемки (однорядных, многорядных, сферических панорам).

Вес (с/без ротатора).....942/800г

Габариты (в собранном виде)

Длина.....142 мм

Ширина.....51мм

Высота.....225мм

Крепление к штативу..... 1/4" 3/8"

Максимальная нагрузка..... 4 кг

Шаг ротатора(угол поворота).....6(50°) / 8(45°)
10(36°)/12(30°)

Материал.....Алюминиевый сплав

www.nodalpoint.ru

панорамная головка NP ORBITA

инструкция
по эксплуатации



1. Введение

Благодарим Вас за покупку панорамной головки NP ORBITA.

Мы надеемся, что она станет Вашим надежным инструментом на долгие годы и поможет Вам создавать качественные панорамные изображения.

Нам очень Важно Ваше мнение о нашем продукте.

Если у Вас есть вопросы, пожелания или Вы хотите оставить отзыв о нашей продукции свяжитесь с нами:

сайт: www.nodalpoint.ru

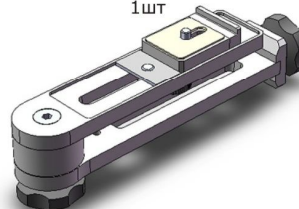
тел. (в Санкт-Петербурге) **8 (911) 971-78-65**

эл. почта nodal-point@yandex.ru

группа в контакте [vkontakte.ru/club23521226](https://vk.com/club23521226)

2. Комплектность

1. СТОЙКА ВЕРТИКАЛЬНАЯ
В СБОРЕ С НАПРАВЛЯЮЩЕЙ
ВЕРХНЕЙ
1шт



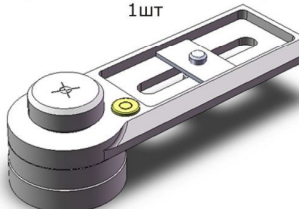
КЛЮЧ ШЕСТИГРАННЫЙ S4
ДЛЯ ФИКСАТОРА РОТАТОРА
1шт



ШАЙБА ШАГОВАЯ
(установлена в ротатор)
(для установки шага 6/8/10/12)
1шт



2. НАПРАВЛЯЮЩАЯ НИЖНЯЯ
(В СБОРЕ С РОТАТОРОМ)
1шт

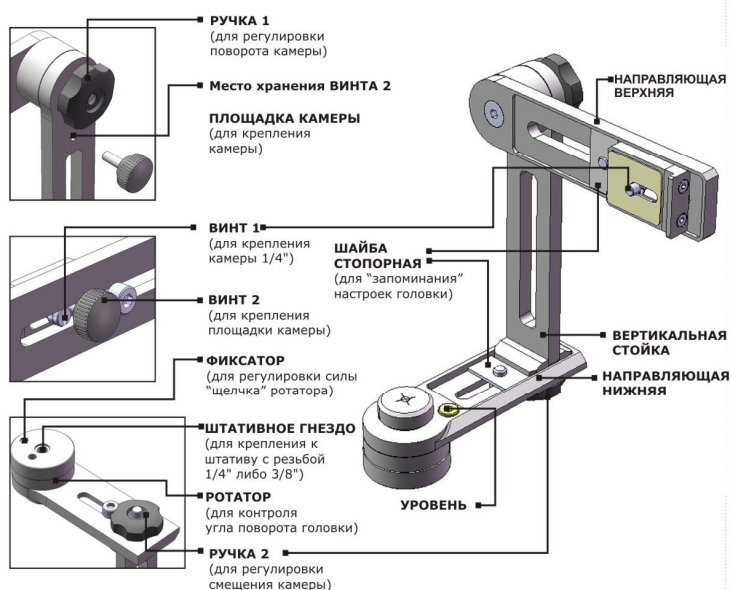


ПЕРЕХОДНИК 1/4" - 3/8"
(для возможности крепления
головки к штативу с резьбой 1/4")
1шт

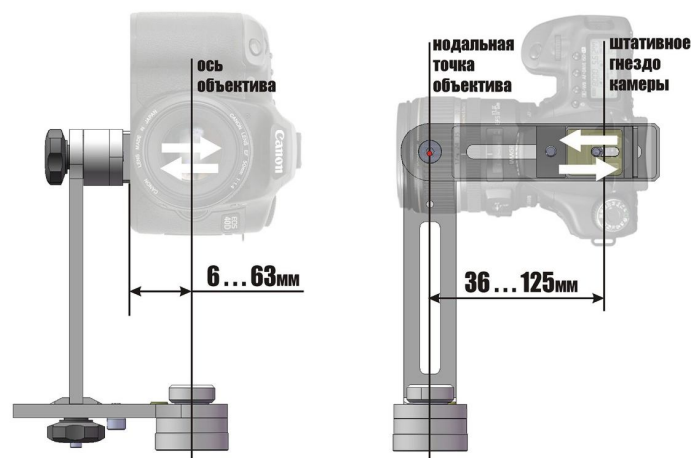


ЧЕХОЛ ДЛЯ ПЕРЕНОСКИ
1шт

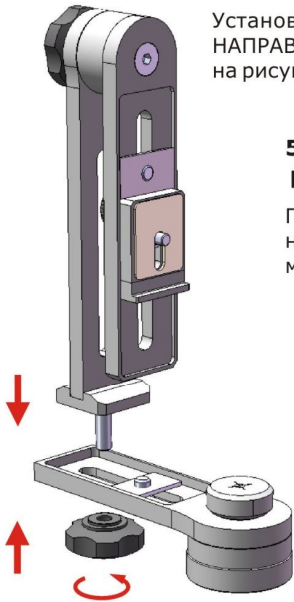
3. Основные элементы и их назначение



4. Присоединительные размеры



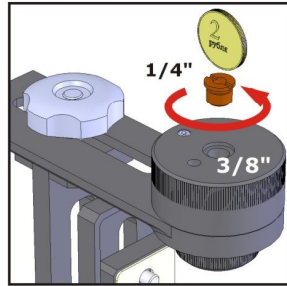
5.1. Сборка панорамной головки.



Установите СТОЙКУ ВЕРТИКАЛЬНУЮ на НАПРАВЛЯЮЩУЮ НИЖНЮЮ (как показано на рисунке) и закрепите ее РУЧКОЙ 2.

5.2. Установка необходимой резьбы штативного гнезда

При необходимости поменяйте резьбу на штативном гнезде (вместо отвертки можно воспользоваться монетой)



6. Ротатор. Устройство. Смена шага.



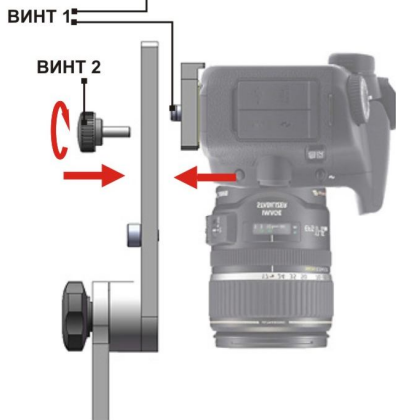
Панорамная головка снабжена ротатором, с возможностью изменения шага.

Для смены шага на переставьте фиксатор (используйте ключ s4) на внутренний диаметр, как показано на рисунке, либо переверните шайбу шаговую обратной стороной.

7. Установка камеры



Установите ПЛОЩАДКУ КАМЕРЫ как показано на рисунке, с помощью ВИНТА 1 жестко прикрутите ее к резьбовому отверстию камеры (вместо отвертки можно воспользоваться монетой)



Закрепите камеру на НАПРАВЛЯЮЩЕЙ ВЕРХНЕЙ и зафиксируйте ее с помощью ВИНТА 2.

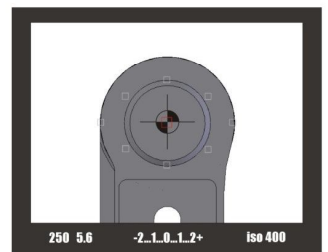
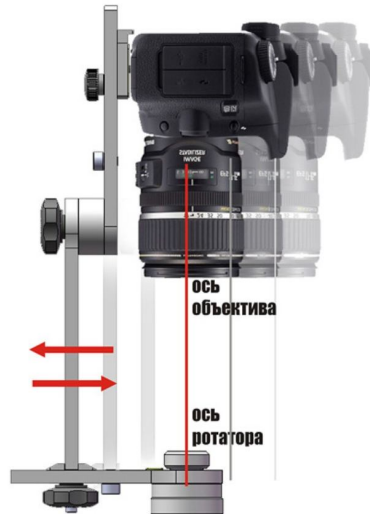
Ослабив натяжку ВИНТА 2 можно сместить камеру вдоль НАПРАВЛЯЮЩЕЙ ВЕРХНЕЙ.

8. Установка камеры в нодальную точку по оси 1

Ослабьте затяжку РУЧКИ 1. Установите камеру в режим "надир" как показано на рисунке. Затяните РУЧКУ 1.

Ослабьте затяжку РУЧКИ 2. Совместите ось объектива с осью ротатора.

Для удобства воспользуйтесь видеоискателем - центральная точка видеоискателя должна совпасть с центром "мишени" РОТАТОРА.



9. Установка камеры в нодальную точку по оси 2

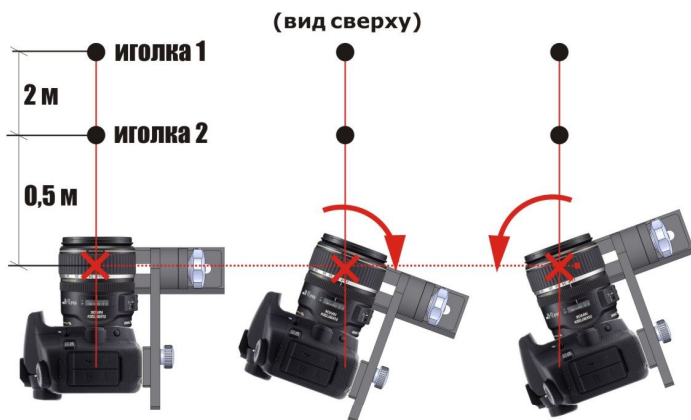
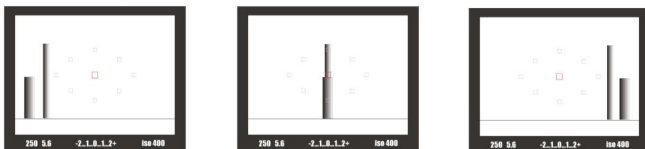


Рис1. Неверное положение нодальной точки



Установите тестовую схему (как показано на рисунке слева), сделайте три тестовых снимка.

Если на снимках виден эффект параллакса (как на рис.1), сместите камеру по пазу НАПРАВЛЯЮЩЕЙ ВЕРХНЕЙ.

Найдите точку, при которой эффект параллакса не будет проявляться (как рис.2).

Запомните положение камеры по шкале или зафиксируйте шайбы стопорные в правильном положении нодальной точки

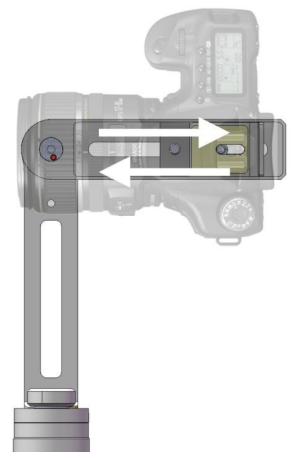


Рис2. Правильное положение нодальной точки

